



*JBL Synthesis  
8500 Balboa Boulevard  
Northridge, CA 91329  
250 Crossways Park Drive  
Woodbury, NY 11797  
800-336-4JBL*

A Harman International Company

Part No. S7150-OM6/00  
Printed in USA on recycled paper

S  
Y  
N  
T  
H  
E  
S  
I  
S



***SYNTHESIS  
S7150  
POWER  
AMPLIFIER  
USER'S  
MANUAL***



# S Y N T H E S I S

# TABLE OF CONTENTS

SECTION	PAGE
1.0 Precautions	4
1.1 Important Safeguards for Audio Products	4-7
2.0 Introduction and Features of the S7150	8-9
3.0 Operation and Controls	10
3.1 S7150	10-12
4.0 Connecting Your Synthesis System	13
4.1 JBL Synthesis Two & Three – Suggested Rack Mounting Order	14
4.2 JBL Synthesis Two & Three – Control Wiring Diagram	15
4.3 JBL Synthesis Two & Three – Interconnection Diagram	16
5.0 Installing the S7150	17
6.0 Troubleshooting	18
7.0 Specifications	19
8.0 Synthesis Limited Warranty	20

JBL Synthesis S7150 Power Amplifier  
User's Manual  
©2000 JBL

JBL and Synthesis are registered trademarks of JBL Incorporated.  
All Rights Reserved



JBL Synthesis  
8500 Balboa Boulevard, Northridge, CA 91329  
250 Crossways Park Drive, Woodbury, NY 11797  
800-336-4JBL

Printed on Recycled Paper  
Part Number: S71500M6/00

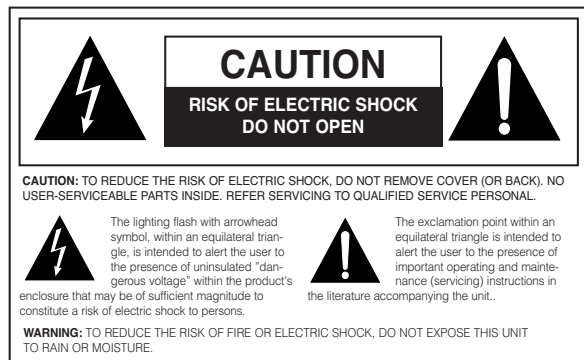
**H** A Harman International Company

## 1.1 Important Safeguards For Audio Products

### PLEASE READ CAREFULLY ALL THE FOLLOWING IMPORTANT SAFEGUARDS THAT ARE APPLICABLE TO YOUR EQUIPMENT

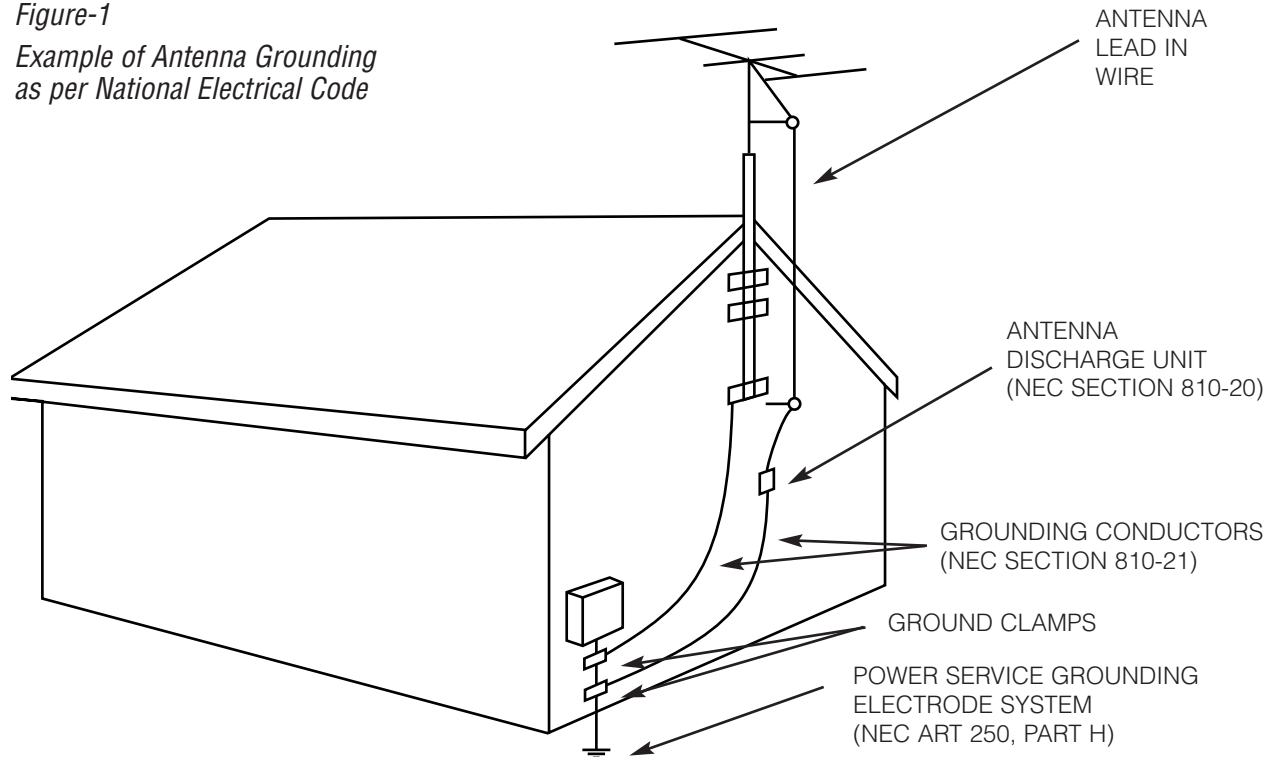
- 1. Read instructions** – All the safety and operating instructions should be read before the product is operated.
- 2. Retain instructions** – The safety and operating instructions should be retained for future reference.
- 3. Heed Warnings** – All warnings on the product and in the operating instructions should be adhered to.
- 4. Follow Instructions** – All operating and use instructions should be followed.
- 5. Water and Moisture** – The product should not be used near water – for example, near a bathtub, washbowl, kitchen sink, laundry tub, in a wet basement, or near a swimming pool, and the like.
- 6. Carts and Stands** – The product should be used only if a cart or stand is recommended by the manufacturer.
- 6a.** A product and cart combination should be moved with care. Quick stops, excessive force, and uneven surfaces may cause the product and cart combination to overturn.
- 7. Wall or Ceiling Mounting** – The product should be mounted on a wall or ceiling only when and as recommended by the manufacturer.
- 8. Ventilation** – The product should be situated so that its location or position does not interfere with its proper ventilation. For example, the product should not be situated on a bed, sofa, rug, or similar surface that may block the ventilation openings; or, placed in a built-in installation, such as a bookcase or cabinet that may impede the flow of air through the ventilation openings.
- 9. Heat** – The product should be situated away from heat sources such as radiators, heat registers, stoves, or other products that produce heat. If placed near an amplifier, check with the manufacturer for applicability.

**CAUTION:** TO PREVENT ELECTRIC SHOCK, DO NOT USE THIS (POLARIZED) PLUG WITH AN EXTENSION CORD RECEPTACLE OR OTHER OUTLET UNLESS THE BLADES CAN BE FULLY INSERTED TO PREVENT BLADE EXPOSURE.  
**ATTENTION:** POUR PREVENIR LES CHOCES ELECTRIQUES NE PAS UTILISER AVEC UN PROLONGATEUR. UNE PRISE DE COURANT OU UNE AUTRE SORTIE DE COURANT SAUF SI LES LAMES PEUVENT ETRE INSEREES A FOND SANS EN LAISSER AUCUNE PARTIE A DECOUVERT.



- 10. Power Sources** – The product should be connected to a power supply only of the type described in the operating instructions or as marked on the product.
- 11. Grounding or Polarization** – Precautions should be taken so that the grounding or polarization means of a product is not defeated.
- 12. Power-Cord Protection** – Power-supply cords should be routed so that they are not likely to be walked on or pinched by items placed upon or against them, paying particular attention to cords at plugs, convenience receptacles, and the point where they exit from the product.
- 13. Cleaning** – The product should be cleaned only as recommended by the manufacturer.
- 14. Power Lines** – An outdoor antenna should be located away from power lines.
- 15. Nonuse Periods** – The power cord of the product should be unplugged from the outlet when left unused for a long period of time.
- 16. Object and Liquid Entry** – Care should be taken so that the objects do not fall and liquids are not spilled into the enclosure through the openings.

Figure-1  
Example of Antenna Grounding  
as per National Electrical Code



**17. Outdoor Antenna Grounding** – If an outside antenna is connected to the receiver, be sure the antenna system is grounded so as to provide some protection against voltage surges and built-up static charges. Article 810 of the National Electrical Code, ANSI/NFPA 70, provides information with regard to proper grounding of the mast and supporting structure, grounding of the lead-in wire to an antenna-discharge unit, size of grounding conductors, location of antenna-discharge unit, connection to grounding electrodes, and requirements for the grounding electrode (See Figure 1).

**18. Damage Requiring Service** – The product should be serviced by qualified service personnel when:

- a. The power supply or the plug has been damaged; or
- b. Objects have fallen on, or liquid has been spilled into, the product; or
- c. The product has been exposed to rain; or

- d. The product does not appear to operate normally or exhibits a marked change in performance; or
- e. The product has been dropped, or the enclosure damaged.

**19. Servicing** – The user should not attempt to service the product beyond that described in the operating instructions. All other servicing should be referred to qualified service personnel.

**Note to CATV system installer:**

This reminder is provided to call the CATV system installer's attention to Article 820-22 of the NEC that provides guidelines for proper grounding and, in particular, specifies that the cable ground shall be connected to the grounding system of the building, as close to the point of cable entry as practical.

## Deutsch Wichtige Sicherheitsanweisungen

Heben Sie sich diese Sicherheitsanweisungen auch für später auf.

Befolgen Sie alle auf der Vorrichtung stehenden Anweisungen und Warnungen.

Immer nur mit der richtigen Spannung verwenden! Die Gebrauchsanweisungen des Herstellers informieren Sie über die elektrischen Anforderungen. Vergessen Sie nicht daß bei verschiedenen Betriebsspannungen ggf. auch verschiedene Leitungskabel und/oder Verbindungsstacker zu verwenden sind.

Stellen Sie die Vorrichtung nicht in ein unbelüftetes Getell oder unmittelbar über wärmeerzeugende Geräte wie z.B. Tonverstärker. Halten Sie die in den Produktspezifikationen angegebene maximale Umgebungstemperatur bei Betrieb ein.

Schlitze und Öffnungen im Gehäuse dienen der Belüftung; um verlässlichen Betrieb sicherzustellen und Überheizen zu vermeiden dürfen diese Öffnungen nicht verstopft oder abgedeckt werden. Stecken Sie nie irgend einen Gegenstand durch die Belüftungsschlitze. Vergießen Sie keine Flüssigkeiten auf den Apparat.

Dieses Produkt ist mit einem 3-drahtigen Erdungsstecker ausgerüstet. Diese Sicherheitsmaßnahme darf nicht unwirksam gemacht werden.

Schließen Sie nie Tonverstärker unmittelbar an einen Anschluß des Apparates an.

Um elektrischen Schlag oder Feuer zu vermeiden, setzen Sie den Apparat weder Regen noch Feuchtigkeit aus und betreiben Sie ihn nicht dort wo Wasser eindringen könnte.

Versuchen Sie nicht den Apparat zu betreiben falls er fallen gelassen, beschädigt, oder Flüssigkeiten ausgesetzt wurde, oder falls sich seine Arbeitsweise derart ändert daß daraus ein Bedarf nach Reparatur zu schließen ist.



Dieser Apparat sollte nur von qualifizierten Fachleuten geöffnet werden. Das Abnehmen von Abdeckungen setzt Sie gefährlichen Spannungen aus.



Dieses Dreieck auf ihrem Apparat warnt Sie vor nicht-isolierter, gefährlicher Spannung im Gehäuse... stark genug um eine Berührungsgefahr darzustellen.

Dieses Dreieck auf ihrem Apparat bedeutet daß wichtige Betriebs- und Wartungsanweisungen in der mitgelieferten Dokumentation zu finden sind.

## Español Instrucciones importantes de seguridad

Guarde estas instrucciones para uso posterior.

Utilice siempre el voltaje correcto. Diríjase a las instrucciones de operación del fabricante para obtener las especificaciones de potencia. Esté al tanto de que voltajes de operación distintos requieren el uso de cable y/o enchufes distintos.

No instale esta unidad en un estante sin ventilación, ni tampoco directamente encima de equipos que generen calor tales como amplificadores de potencia. Fíjese en las temperaturas ambientales máximas de operación que se mencionan en las especificaciones del producto.

Las aperturas y ranuras del chasis sirven para proveer la ventilación necesaria para operar la unidad con seguridad y para prevenir sobrecalentamiento, y por lo tanto no pueden ser obstruidas o cubiertas. No introduzca objetos de ningún tipo a través de las ranuras de ventilación, y nunca deje caer ningún líquido sobre la unidad.

Este producto está equipado con un enchufe de 3 clavijas con conexión a tierra. Este es un elemento de seguridad que no debe ser eliminado.

Nunca conecte ningún tipo de salida de amplificadores de sonido directamente a los conectores de la unidad.

Para prevenir descargas eléctricas o incendios, mantenga la unidad alejada de la lluvia, humedad o cualquier lugar en el que pueda entrar en contacto con agua.

No trate de hacer funcionar la unidad si se ha caído, está dañada, ha entrado en contacto con líquidos, o si nota cualquier cambio brusco en su funcionamiento que indique la necesidad de hacerle un servicio de mantenimiento.

Esta unidad deberá ser abierta únicamente por personal calificado. Si usted quita las coberturas se expondrá a voltajes peligrosos.



Este triángulo que aparece en su componente le advierte sobre la existencia dentro del chasis de voltajes peligrosos sin aislantes... voltajes que son lo suficientemente grandes como para causar electrocución.



Este triángulo que aparece en su componente lo alerta sobre las instrucciones de operación y mantenimiento importantes que están en los materiales de lectura que se incluyen.

## Français Instructions de Sécurité Importantes

Gardez ces instructions pour référence future.

Observez toutes les instructions et tous les avertissements marqués sur l'appareil.

Branchez uniquement sur un réseau de tension indiquée. Consultez le manuel d'instruction du fabricant pour les spécifications de courant. N'oubliez pas que différentes tensions peuvent nécessiter l'utilisation de câbles et/ou de fiches de connexion différents.

N'installez pas l'appareil en un compartiment non-aéré ou directement au-dessus d'équipements générateurs de chaleur, tels qu'amplificateurs de courants, etc. Ne dépassez pas la température ambiante maximale de fonctionnement indiquée dans les spécifications du produit.

Des fentes et ouvertures sont prévues dans le boîtier pour l'aération; Pour assurer le bon fonctionnement et pour prévenir l'échauffement, ces ouvertures ne doivent pas être couvertes ou bloquées. N'insérez pas d'objets dans les fentes d'aération. Empêchez tout liquide de se répandre sur l'appareil.

Ce produit est muni d'une fiche à trois fils pour la mise à terre. Ceci est une mesure de sécurité et ne doit pas être contrariée.

Ne connectez jamais d'amplificateurs audio directement aux connecteurs de l'appareil.

Pour empêcher les chocs électriques et le danger d'incendie, évitez d'exposer l'appareil à la pluie ou à l'humidité, et ne le mettez pas en marche en un endroit où il serait exposé aux éclaboussures d'eau.

N'essayez pas de faire fonctionner l'appareil s'il est tombé à terre, a été endommagé, exposé à un liquide, ou si vous observez des différences nettes dans son fonctionnement, indiquant la nécessité de réparations.

Cet appareil ne doit être ouvert que par un personnel de service qualifié. En enlevant les couvercles vous vous exposez à des tensions électriques dangereuses.



Ce triangle, sur votre appareil vous avertit de la présence de tension dangereuse, non-isolée à l'intérieur du boîtier... une tension suffisante pour représenter un danger d'électrocution.



Ce triangle sur votre appareil vous invite de suivre d'importantes instructions d'utilisation et d'entretien dans la documentation livrée avec le produit.

## Italiano Importanti norme di sicurezza

Conservare le presenti norme per l'utilizzo futuro.

Osservare tutte le istruzioni e le avvertenze apposte sull'unità.

Utilizzare esclusivamente con la tensione di rete corretta. Consultare le istruzioni operative fornite dal fabbricante per i dati riguardanti la tensione e l'assorbimento di corrente. Potrebbe essere necessario l'uso di cavi di rete e/o di spine diverse a seconda della tensione utilizzata.

Non installare l'unità in uno scaffale privo di ventilazione oppure direttamente sopra una fonte di calore, come, ad esempio, un amplificatore. Non superare la temperatura ambientale massima di funzionamento riportata nei dati tecnici del prodotto.

Le fessure e le altre aperture nella scatola servono alla ventilazione. Per un funzionamento affidabile, e per evitare un eventuale surriscaldamento, queste aperture non vanno ostruite o coperte in nessun modo. Evitare in tutti i casi di inserire oggetti di qualsiasi genere attraverso le fessure di ventilazione. Non versare mai del liquido di nessun tipo sull'unità.

Questo prodotto viene fornito con una spina a 3 fili con massa. Tale dispositivo di sicurezza non va eliminato.

Evitare sempre di collegare le uscite dell'amplificatore audio direttamente ai connettori dell'unità.

Per prevenire il pericolo di folgorazione e di incendio non esporre l'unità alla pioggia o ad un'umidità eccessiva; evitare di adoperare l'unità dove potrebbe entrare in contatto con acqua.

Evitare di adoperare l'unità se la stessa è stata urtata violentemente, se ha subito un danno, se è stata esposta ad un liquido o in caso di un evidente cambiamento delle prestazioni che indichi la necessità di un intervento di assistenza tecnica.

Ogni intervento sull'unità va eseguito esclusivamente da personale qualificato. La rimozione della copertura comporta l'esposizione al pericolo di folgorazione.



Il presente triangolo impresso sul componente avverte della presenza di tensioni pericolose non isolate all'interno della copertura... tali tensioni rappresentano un pericolo di folgorazione



Il presente triangolo impresso sul componente avverte l'utente della presenza nella documentazione allegata di importanti istruzioni relative al funzionamento ed alla manutenzione.

## Dansk Vigtig information om sikkerhed

Gem denne vejledning til senere brug.

Følg alle anvisninger og advaresler på apparatet.

Apparatet skal altid tilsættes den korrekte spænding. Der henvises til brugsanvisningen, der indeholder specifikationer for strømforsyning. Der gøres opmærksom på, at ved varierende driftsspændinger kan det blive nødvendigt at bruge andre lednings- og/eller stiktyper.

Apparatet må ikke monteres i et kabinet uden ventilation eller lige over andet udstyr, der udvikler varme, f.eks. forstærkere. Den maksimale omgivelsestemperatur ved drift, der står opført i specifikationerne, skal overholdes.

Der er ventilationsåbninger i kabinettet. For at sikre apparatets drift og hindre overophedning må disse åbninger ikke blokeres eller tildækkes. Stik aldrig noget ind igennem ventilationsåbningerne, og pas på aldrig at spilde nogen form for væske på apparatet.

Dette apparat er forsynet med et stik med jordforbindelse. Denne sikkerhedsforanstaltning må aldrig omgås.

Udgangsstik fra audioforstærkere må aldrig sættes direkte i apparatet.

Apparatet må ikke udsættes for regn eller fugt og må ikke bruges i nærheden af vand for at undgå risiko for elektrisk stød og brand.

Apparatet må aldrig bruges, hvis det er blevet stødt, beskadiget eller vadt, eller hvis ændringer i ydelsen tyder på, at det trænger til eftersyn.

Fette apparat må kun åbnes af fagfolk. Hvis dækslet tages af, udsættes man for livsfarlig højspænding.



Denne mærkat på komponenten advarer om uisoleret, farlig spænding i apparatet... høj nok til at give elektrisk stød.



Denne mærkat på komponenten advarer om vigtig driftsog vedligeholdelsesinformation i den tilhørende litteratur.

## Suomi Tärkeitä varten

Säilytä nämä ohjeet tulevaa käyttöä varten.

Seuraa kaikkia yksikköön merkittyjä ohjeita ja varoituksia.

Käytä aina oikeaa verkkojännitettä. Tehovaatimukset selviävät valmistajan käyttöohjeista. Huomaa, että eri käyttöjännitteet saattavat vaatia toisenlaisen verkkojohdon ja/tai pistokkeen käytön.

Älä asenna yksikköä telineeseen jossa ei ole tuulet usta, tai välittömästi lämpöä tuottavien laitteiden, esim. tehovahvistimien, yläpuolelle. Ympäristön lämpötila käytössä ei saa ylittää twotespesifiikaation mak-similämpötilaa.

Kotelo on varustettu tuuletusreiillä ja -aukiooa. Luotettavan toiminnan varmistamiseksi ja yllälmiseksi näitä aukkoja ei saa sulkea tai peittää. Mitään esineitä ei saa työntää tuuletusaukoihin. Mitään nestriitä ei saa kaataa yksikköön.

Tuote on varustettu 3-johotimisella maadoitetulla verkkipistokkeella. Tämä on turvallisuustoiminne eikä sitä saa poistaa.

Älä kytke audiotehovahvistimen lähtöjä suoraan mihinkään yksikön liittimeen.

Sähköiskun ja palovaaran välttämiseksi yksikkö ei saa olla sateessa tai kosteassa, eikä sitä saa käyttää märässä ympäristössä.

Älä käytä yksikköä jos se on pudonnut, vaurioitunut, kostunut, tai jos sen suorituskyky on huomattavasti muuttunut, mikä vaatii huoltoa.

Yksikön saa avata vain laitteeseen perehtynyt huoltohenkilö. Kansien poisto altistaa sinut vaarallisille jännitille.



Tämä kolmio, joka esiintyy komponentissasi, varoittaa súa eristämättömän vaarallisen jännitteen esiintymisestä yksikön sisällä. Tämä jännite saattaa olla riittävä korkea aiheuttamaan sähköiskuvaaran.



Tämä kolmio, joka esiintyy komponentissasi, kertoo sinulle, että tässä tuotedokumentoinnissa esiintyy tärkeitä käyttö- ja ylläpito-ohjeita.

## Norsk Viktig informasjon om sikkerhet

Ta vare på denne veiledningen for senere bruk.

Følg alle anvisningene og advarene som er angitt på apparatet.

Apparatet skal alltid anvendes med korrekt spenning.

Produktbeskrivelsen inneholder spesifikasjoner for strømkraav. Vær oppmerksom på at det ved ulike driftsspenninger kan være nødvendig å bruke en annen ledning og/eller støpseltype.

Apparatet skal ikke monteres i skap uten ventilasjon, eller direkte over varmegenerende utstyr, som for eksempel kraftforstærkere. Den maksimale romtemperaturen som står oppgitt i produktbeskrivelsen, skal overholdes.

Apparatet er utstyrt med ventilasjonsåpninger. For at apparatet skal være pålitelig i bruk og ikke overopphetes, må disse åpningene ikke bli lukket eller tildekket. Stikk aldri noe inn i ventilasjonsåpningene, og pass på at det aldri søles noen form for væske på apparatet.

Dette apparatet er utstyrt med et jordet støpsel. Dette er en sikkerhetsforanstaltning som ikke må forandres.

Utgangspluggene fra audioforstærkere skal aldri koples direkte til apparatet.

Unngå brannfare og elektrisk støt ved å sørge for at apparatet ikke utsettes for regn eller fuktighet og ikke anvendes i nærheten av vann.

Apparatet skal ikke brukes hvis det har blitt utsatt for støt, er skadet eller blitt vått, eller hvis endringer i ytelsen tyder på at det trenger service.

Dette apparatet skal kun åpnes av fagfolk. Hvis dekslet fjernes, utsettes man for livsfarlig høyspenning.



Komponenten er merket med denne trekanten, som er en advarsel om at det finnes uisolert, farlig spenning inne i kabinettet... høy nok til å utgjøre en fare for elektrisk støt.



Komponenten er merket med denne trkanten, som betyr at den tilhørende litteraturen inneholder viktige opplysninger om drift og vedlikehold.

## Svenska Viktiga säkerhetsföreskrifter

Spara dess föreskrifter för framtida bruk.

Följ alla anvisningar och varningar som anges på enheten.

Använd alltid rätt nätspänning. Se tillverkarens bruksanvisningar för information om effektkrav. Märkväl, att andra matningsspänningar eventuellt kräver att en annan typs nätsladd och/eller kontakt används.

Installera inte enheten i ett oventilerat stativ, eller direkt ovanför utrustningar som avger värme, t ex effektförstärkare. Se till att omgivningens temperatur vid drift inte överskrider det angivna värdet i produktspecifikationen.

Behållaren är försedd med hål och öppningar för ventilering. För att garantera tillförlitlig funktion och förhindra överhettning får dessa öppningar inte blockeras eller täckas. Inga föremål får skuffas in genom ventilationshålen. Inga vätskor får spillas på enheten.

Produkten är försedd med en jordad 3-trådskontakt. Detta ä en säkerhetsfunktion som inte får tas ur bruk.

Anslut aldrig audioeffektförstärkarutgångar direkt till någon av enhetens kontakter.

För att undvika elstöt eller brandfara får enheten inte utsättas för reegn eller fukt, eller användas på ställen där den blir våt.

Använd inte enheten om den far fallit i golbet, skadats, blivit våt, eller om dess prestanda förändrats märkbart, vilket kräver service.

Enheten får öppnas endast av behörig servicepersonal. Farliga spänningar blir tillgängliga när locken tas bort.



Denna triangel, som visas på din komponent, varnar dig om en oisolerad farlig spänning inne i enheten. Denna spänning är eventuellt så hög att fara för elstöt föreligger.



Denna triangel, som visas på din komponent, anger att viktiga bruksanvisningar och serviceanvisningar ingår i dokumentationen i fråga.

## Introduction

*Congratulations on your purchase of this JBL Synthesis S7150 power amplifier! You have purchased a product that embodies the best of what JBL has learned about the emotional power of audio reproduction in over fifty years of preeminence in the field. This amplifier has been designed and crafted to provide the user with a high level of sonic performance; special attention has been paid to minimize the number of components in the audio signal path, resulting in extremely low distortion, excellent transient response, and wide dynamic range. Synthesis products set new benchmarks in audio technology, and, when used as part of a complete JBL Synthesis System, will bring the ambience and acoustics of some of the world's greatest concert halls and theaters into your home.*

*To obtain the best performance from this amplifier, please be sure to completely read this user's manual and use the S7150 only in accordance with its instructions.*

## Features

*The JBL Synthesis S7150 power amplifier features the following:*

### **THX® Ultra Specifications**

*This amplifier meets or exceeds the stringent specifications set by the Lucasfilm THX Audio division in their specifications for "Ultra"-class certification, including power handling, total harmonic distortion, frequency response, signal to noise ratio, slew rate, and crosstalk. When incorporated into a complete THX system, you will hear in your home what the director and sound engineer heard in the recording studio.*

### **Full Seven Channel Operation**

*The S7150 has been designed to integrate well into the world of multi-channel audio. It is one of the first amplifiers designed to reproduce the latest development in home theater audio; rear channels, in addition to side channels, to produce a truly enveloping sound field. When coupled with a high quality subwoofer amplifier, such as the Synthesis S800, it is a solid foundation on which to build a high-performance home cinema system that will astound the listener with its power and realism.*

### **High Power Capability**

*The S7150 provides a satisfying 160 watts per channel of distortion-free audio (<0.03% THD) into eight ohms. Because of their power capabilities, all Synthesis amplifiers have an extremely wide dynamic range, an element critical to realistic home cinema. Sound levels equal to those at original performances are easily recreated in even the largest of home listening environments.*

### **Auto Turn-On and Power Sequencing Circuitry**

*When used in a JBL Synthesis System, the S7150 can be turned on automatically whenever the surround processor is activated. No longer do you have to get out of that chair to turn on the various pieces of equipment in your entertainment system; just one touch on the remote control of the surround processor, and you're a few seconds away from a truly impressive audio presentation!*

*Modern amplifiers produce more power per channel (and frequently have more channels) than those of the traditional two-channel stereo era. Due to the high current demands of power amplifiers at the instant of turn-on, the S7150, S650A, and S800 amplifiers and the SDEC digital equalizer are equipped with power sequencing circuits which turn on each unit in sequence, avoiding the large instantaneous current demand (and possible house circuit breaker tripping) that would occur should they all turn on at the same instant.*



### **Quiet Cooling**

The S7150 utilizes a fan to cool the amplifier channels, ensuring long-term reliability. To reduce fan noise to an absolute minimum, a thermal sensing and control circuit has been incorporated in the Synthesis S7150 that senses increases in temperature within the amplifier and powers a fan at a speed proportional to that temperature increase. When the S7150 is "loafing", the fan turns very slowly – and quietly. At high listening levels (and the higher operating temperatures this creates within any amplifier), the sensing circuitry causes the fan to turn faster, producing increased cooling. As a result, the fan is never turning faster than necessary, and most of the noise that is generated is masked by the program being listened to.

### **Comprehensive and Isolated Circuit Protection**

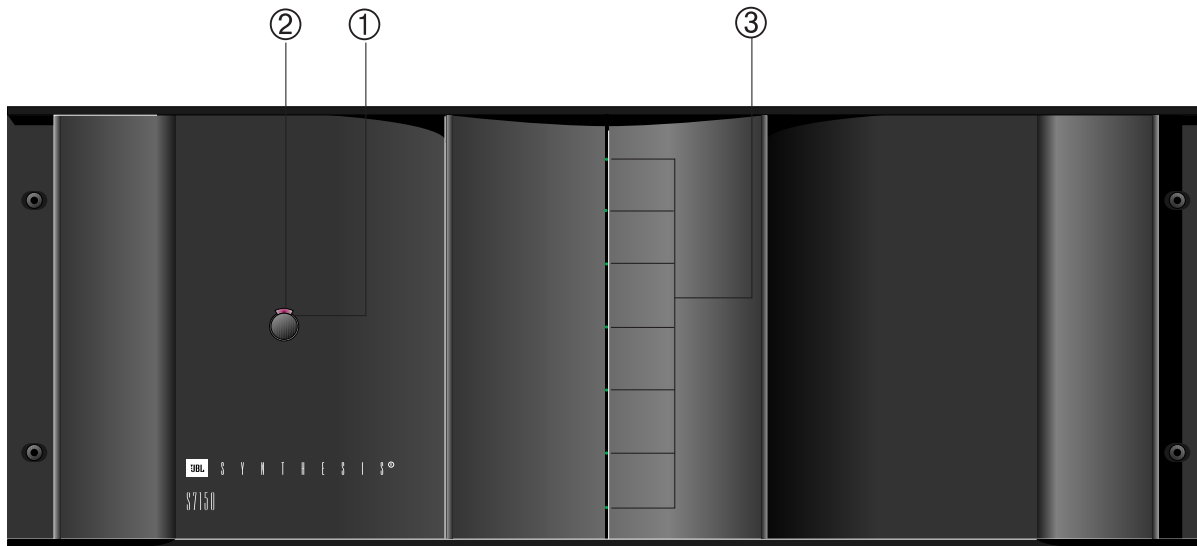
The S7150 amplifier employs a sophisticated protective circuit (one for each channel) that senses many possible

fault conditions, such as shorted loudspeaker wires or excess power demand, and turns the affected channel(s) and their blue front panel indicators off until the fault condition is removed, at which time normal operation is automatically restored. While protection of this sort is not uncommon in today's well-designed amplifiers, a remarkable feature of the Synthesis S7150's protective circuits is that they are optically-coupled to the signal circuit; there is no direct electrical connection between the signal path and the protective circuitry.

**As a result, there can be no coloration of the music, no interaction between protection and amplification, until certain thresholds are exceeded, at which point the channel(s) turn off completely.**

# 3.0 OPERATION AND CONTROLS

# OPERATION AND CONTROLS 3.0



## 3.1 S7150

### 1. Power Switch

Pushing this button is all that is required to turn on the S7150 if it is not part of a Synthesis system and the **Manual On/Auto On** switch (rear panel) is in the **Manual On** position. If the amplifier is used as part of a JBL Synthesis System, and the **Manual On/Auto On** switch is in the **Auto On** position, the amplifier will turn on when the surround processor is activated. The front panel pushbutton power switch is left in the **ON** (in) position.

### 2. Standby Indicator (red)

This indicator, immediately above the front panel power switch, will glow red when the amplifier is in the "standby" mode, whether operating as part of a Synthesis system or not. When the S7150 is in the "operate" mode, this light will shut off and the blue "operate" mode indicators will light.

### 3. Power Indicators (blue)

These indicators will light up when the power amplifier is in the "operate" mode. Each monitors the operation of one channel, and will extinguish if that channel's protective circuit is activated.

### 4. Input Jacks (Ch.1 thru Ch.7) (see page 11)

Seven of the output signals from the Synthesis digital processor and equalizer are connected to the seven input jacks. We suggest the channels be assigned as follows:

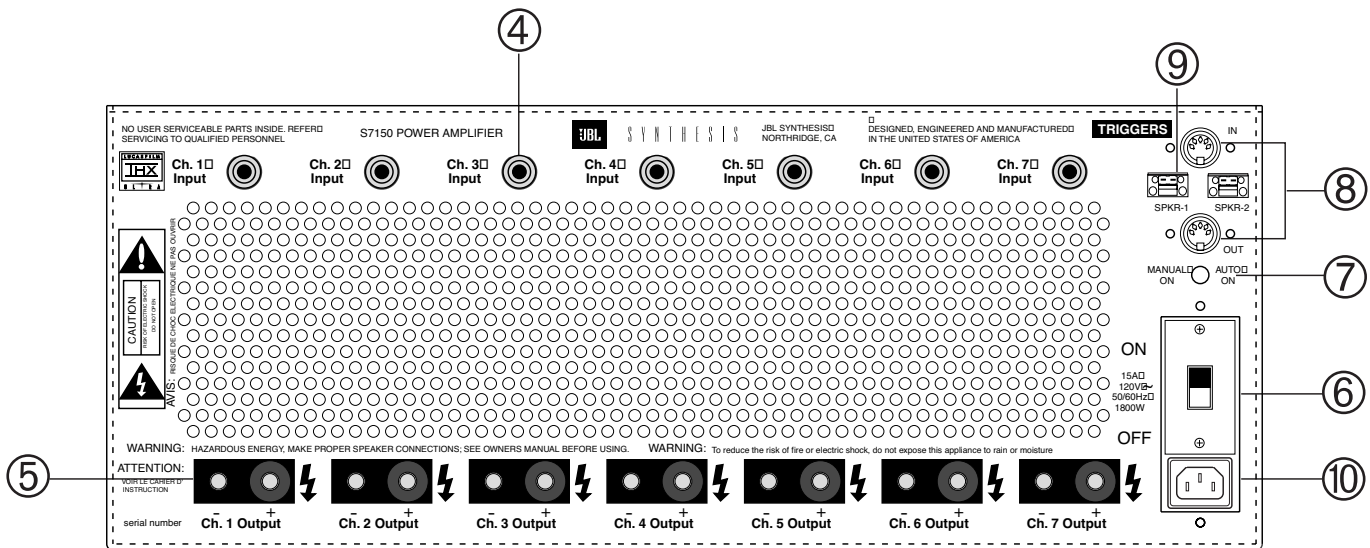
Ch. 1	Right Rear (Processor)	Ch. 5	Left Front (Equalizer)
Ch. 2	Right Side (Equalizer)	Ch. 6	Left Side (Equalizer)
Ch. 3	Right Front (Equalizer)	Ch. 7	Left Rear (Processor)
Ch. 4	Center (Equalizer)		

### 5. Speaker Terminals (see page 11)

Connect the speakers to these terminals, following the normal convention; wire the "+" side of the speaker to the red terminal, and the "-" side to the black terminal. Wire the speakers with the proper polarity; reversing any speaker's connections will not damage either the speaker or the amplifier, but will result in poor low frequency performance and imprecise imaging.

**NOTE:** The minimum load impedance that this amplifier can handle safely is two ohms per channel. Using lower impedance loads can damage the unit and will void your warranty!

Wire Run Length	Minimum Gage
Up to 20'	16
Up to 50'	14
Up to 100'	12



## S7150

### 6. Circuit Breaker/Main Power Switch

The main power switch, located on the rear panel of the S7150, is also a circuit breaker. Putting this switch in the **ON** position allows the amplifier to enter the "standby" and "operate" modes as controlled by the front panel **POWER** switch and **Manual On/Auto On** switches. Should the amplifier be asked to produce more power than its design allows for a prolonged period, or should the S7150 draw an amount of current from the AC power source that could damage internal components, the handle of this switch will move to a center position. Reduce the audio level and wait a minute for the circuit breaker to reset, then move it to the **OFF**, then the **ON** position. If the handle returns to the center ("tripped") position, service is required; contact your JBL Synthesis dealer.

The S7150 was designed to operate reliably under virtually all conditions. Even momentary short circuiting of the output (speaker) connections will not ordinarily damage the output circuitry (although this will activate internal protective circuitry and cause one or more of the front-panel blue LED indicators to extinguish until the circuit resets.)

There are no user-serviceable parts in the S7150; there are no fuses accessible from outside the unit. Internal fuses have been incorporated in the S7150 to protect it from short circuits and other faults, but these should only be replaced by a qualified technician. In case of one or more inoperative channels, call your dealer to make service arrangements.

### 7. Auto On/ Manual On Switch

Put this switch in the **Auto On** position if the amplifier is being used as part of a JBL Synthesis System. When used in this way, the S7150 will automatically turn on when the power switch is depressed and the surround processor is activated. For other installations, or should individual control of each component be desired, put this switch in the **Manual On** position. The amplifier will then be controlled solely by the front panel switch.

# 3.0 OPERATION AND CONTROLS

# OPERATION AND CONTROLS 3.0

## **8. IN/OUT DIN Jacks**

*If you are using the amplifier as part of a JBL Synthesis System, it is necessary to use these jacks to interconnect to other system components, so that control signals (power on/off and music/cinema mode switching) can be transmitted from one unit to the next, starting at the surround processor, through the equalizer and amplifiers, and ending at the speakers. Follow the connection diagrams on the following pages corresponding to the appropriate Synthesis system for detailed information regarding these connections. Make connections to these jacks only as shown in the diagrams. If these jacks are used in any other manner, e.g., to control electric screens, the unit can be damaged and the warranty will be void. For specific electrical information on these jacks, contact JBL Synthesis Customer Service at (800) 336-4JBL.*

**Do not plug anything into these jacks if you are not using the S7150 with a JBL Synthesis System.**

## **9. Speaker Mode Control Connectors**

*The front left and front right speakers are switched between Music and Cinema modes by signals present at both the DIN connectors (as described in the previous paragraph) AND the 2-conductor connectors shown at (9).*

*The installer may find it preferable to use 2-conductor wire (18 gage recommended) rather than long multi-conductor DIN cables for the mode-switching connection between the S7150 and these two speakers. Adapters supplied with the S7150 are used at the speaker end of the wire to allow connection to the speakers' DIN input connectors. Proper polarity must be observed as shown in the wiring diagrams; reverse the connections at one end of the wire if the speaker(s) do not switch modes (from horn (Cinema) to tweeter (Music)).*

*Note that 5-conductor DIN cables MUST be used between all other components to allow correct power and mode switching and that the same warning as in (8) applies here; do not attempt to use these jacks to control anything other than the mode-switching function of Synthesis speakers, as this may damage the S7150 and will void the warranty.*

## **10. AC Inlet**

*Your S7150 is shipped with an IEC-type removable power cord that mates with the AC inlet on the rear panel. To ensure proper operation, use the supplied power cord. This amplifier is **NOT a multi-voltage unit**; using a power cord with a different connection to the AC wall receptacle will void the warranty.*

# 4.0 INTERCONNECTIONS IN SYNTHESIS SYSTEMS

CONNECTING YOUR  
SYNTHESIS SYSTEM  
4.0

## General Information

*A Synthesis Two or Three installation incorporates a total of two power amplifiers; one S7150 and one S800. All seven channels on the S7150 are to be used for driving the left, center, right, both side, and both rear speakers.*

*Use the simplified connection diagrams on the following pages to help you understand how to connect the S7150 amplifier to a JBL Synthesis System. These diagrams are intended to show the signal flow through the system. For more detail in making these connections, please refer to the JBL Synthesis Certified Dealer Installation Manual.*

*Connect DIN and audio cables between system components, as shown on the following pages. Make sure that on all power amplifiers the power switches are in the depressed (ON) position and that the **Auto On/ Manual On** switches are in the **Auto On** position. Operated in this mode, all of the components will turn on with one touch of the power button on the surround processor's remote control.*

# 4.1 Synthesis Two & Three Suggested Rack Mounting Order

Top



#1

SDP-30



#2

SDEC-2500A



#3

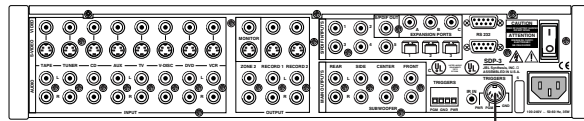
S800



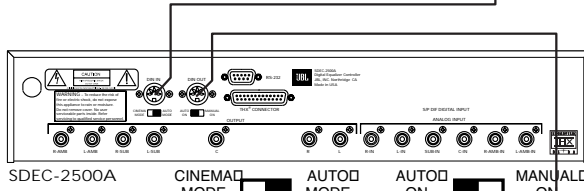
#4

S7150

# 4.2 Synthesis Two & Three Control Wiring Diagram

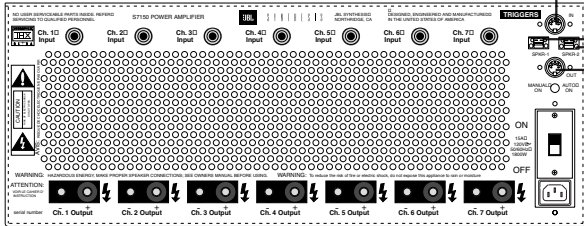


SDP-3



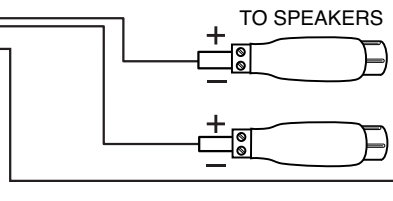
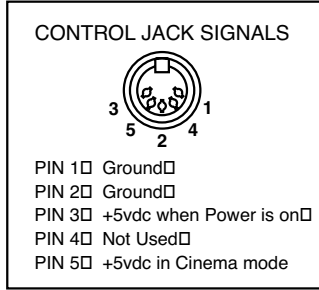
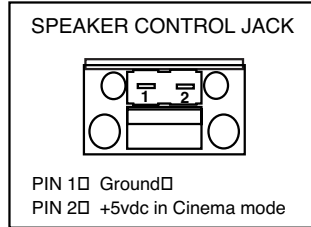
SDEC-2500A

CINEMA MODE  AUTO MODE  AUTO ON  MANUAL ON   
 (Use "Cinema Mode" position only  when there are no music mode  speakers in the system.)



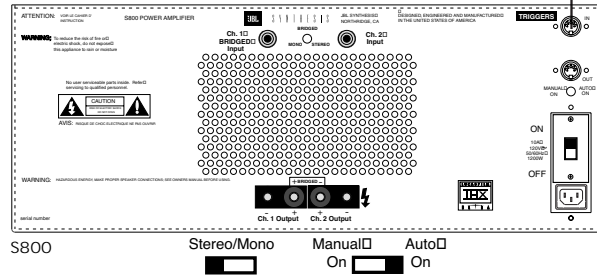
S7150

Manual  On Auto  On



**NOTES**

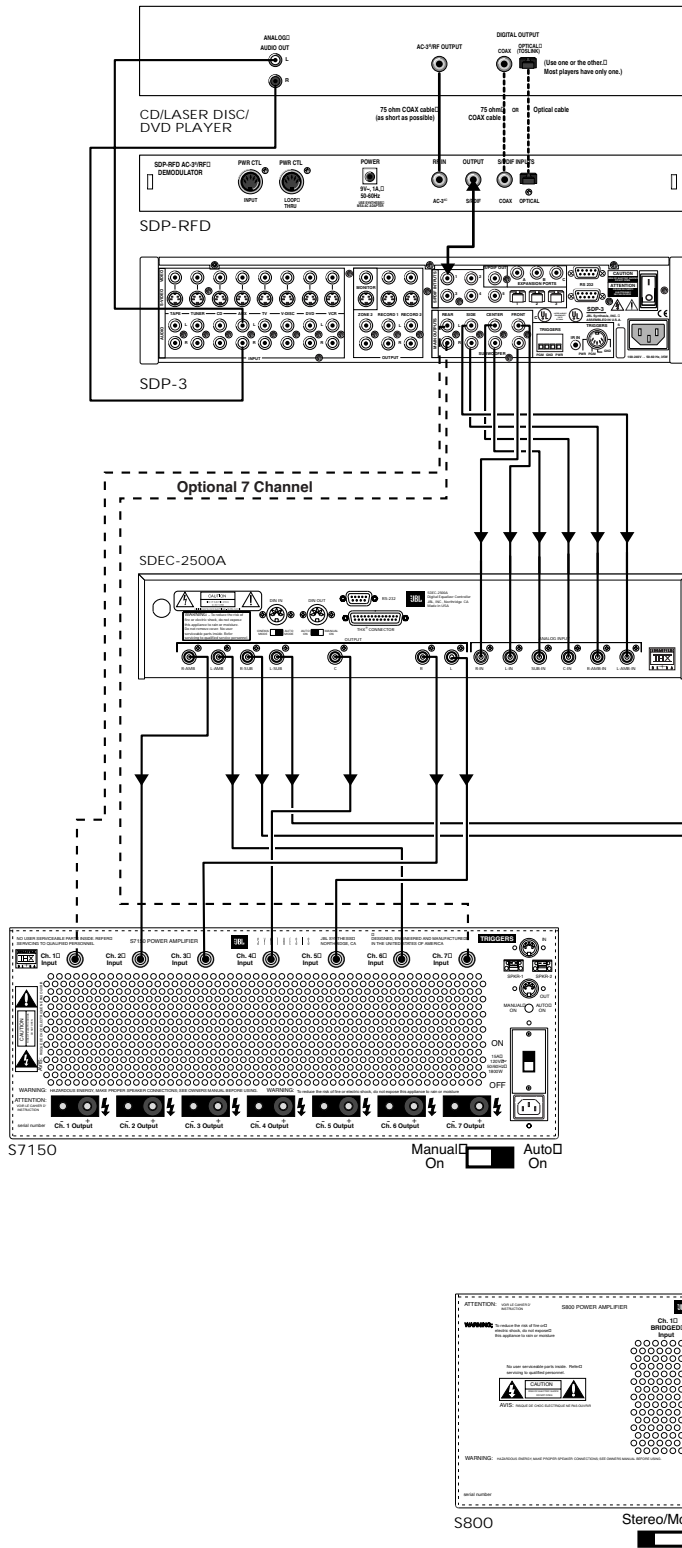
- 1)  To ensure proper operation, connect the system control lines  exactly as indicated.
- 2)  If any of the control lines become disconnected while the  system is on, turn off all Synthesis components before  reconnecting control lines. This will reset all operation.



S800

Stereo/Mono  Manual  Auto   
 On  On

## 4.3 Synthesis Two & Three Interconnection Diagram



Cables Included in S2500IC			
#	type	length	usage
1 to 6	RCA-RCA	2.5 meter	Surround Processor to SDEC2500A
7 to 11	RCA-Rt.RCA	2.0 meter	SDEC2500A to S7150, Rt angle RCA attaches to Amp side
12 & 13	RCA-RCA	2.0 meter	SDEC2500A to S800 Amps
14 & 15	RCA-Rt.RCA	2.5 meter	Surround Processor to S7150 rear ambient channels for use in 7.1 systems



# 5.0 PHYSICAL CONSIDERATIONS

# INSTALLING YOUR POWER AMPLIFIER 5.0

*Installation of the S7150 is a straight-forward process.*

- 1. All Synthesis power amplifiers have been designed to be mounted in EIA standard racks or stacked freestanding.*

***Always put amplifiers on the bottom of a stack.***

*If the S7150 is being mounted in a rack, it is suggested that its feet be removed prior to installation. If the S7150 will be stacked with other components, use the feet that came attached to the unit. This will ensure that there is sufficient air space underneath so that heat can be dissipated effectively.*

- 2. Make sure that the amplifiers are located in a well-ventilated, cool area. Be certain that the front and rear panels are not obstructed, as the cooling fan brings air in from the rear and expels it at the front. It is very important not to obstruct the airflow from the center front panel; heat buildup and premature failure may occur.*

**Problem:** Amplifier does not turn on. Neither the red nor blue indicator lights are on.

Make sure that the amplifier is plugged in, and verify that there is the proper voltage at the wall outlet.

**Problem:** The red indicator lights, but the blue indicators do not light up when the power switch is depressed.

1. If the amplifier is being used in a Synthesis system, make sure that the surround processor is turned on, the Auto On/Manual On switch is in the Auto On position, and that all of the necessary DIN cables are connected between the various system components. Refer to the "CONNECTING YOUR SYNTHESIS SYSTEM" section for reference.
2. If the amplifier is not being used with a Synthesis system, make sure that the Auto On/Manual On switch is in the Manual On position.

**Problem:** There is no sound from the speakers, but the amplifier is on (blue indicators lit).

1. Make sure that the surround processor or equalizer is on, and that the correct source has been connected and selected.
2. Make sure that the correct outputs are connected from the surround processor or equalizer to the amplifier.
3. Make sure that the speakers are connected to the correct terminals. Check for short circuits at both ends of the speaker cables.

**Problem:** Not all of the amplifiers turn on in a Synthesis system.

1. Make sure that all required DIN cables are connected between system components. Refer to the "CONNECTING YOUR SYNTHESIS SYSTEM" section.
2. Make sure that each amplifier has its Auto On/Manual On switch in the Auto On position.

**Problem:** Insufficient audio from the speakers.

Check that the output levels of the surround processor or equalizer are set properly.

**Problem:** Insufficient bass.

Verify that the speakers have been wired to the amplifier with the correct polarity.

**Problem:** Front speakers do not switch from music to cinema mode.

1. Make sure that the screw terminal and DIN adapter cables to speakers are correctly wired and are connected to the correct jacks on the S7150.
2. Make sure that all required DIN cables are connected between system components.

**Problem:** Audible hum from the speakers.

1. Check the power outlets and make sure that there is a solid earth ground present. (The services of an electrician may be required.)
2. Make sure that all signal cables are routed away from power cords.
3. If these suggestions fail, experiment by running ground wires between the rear panel screws of the amplifiers and the other system components, such as the surround processor or signal processing package.

If you still encounter difficulty after trying the above suggestions, call your JBL Authorized Dealer or JBL at (800) 336-4JBL for further assistance.

# 7.0 SPECIFICATIONS

# SPECIFICATIONS 7.0

<b>Rated Power Output</b>	150W per channel into 8 ohms, all channels driven
<b>THD</b>	< 0.03% 20Hz - 20kHz
<b>Input Impedance</b>	28k ohms
<b>Sensitivity</b>	1V in = 100 watts out (THX Standard) 1.25V in = 150 watts out
<b>Frequency Response ( at 1 W )</b>	20Hz - 20kHz + 0, - 0.25dB
<b>S/N Ratio ( A-weighted at rated power )</b>	≥ 100dB
<b>Damping Factor ( 8 ohms )</b>	≥ 400
<b>Power Bandwidth</b>	5Hz - 100kHz + 0, - 3dB
<b>IM Distortion</b>	≤ 0.03%
<b>Unit Size</b>	7" H x 19" W x 19½" D — 178 mm x 484 mm x 495 mm
<b>Unit Weight</b>	97 lbs — 44 kg
<b>Shipping Weight</b>	111 lbs — 50 kg
<b>All features and specifications are subject to change without notice.</b>	

Lucasfilm Ltd. and THX are trademarks or registered trademarks of Lucasfilm Ltd.

# 8.0 SYNTHESIS LIMITED WARRANTY

# SYNTHESIS LIMITED WARRANTY 8.0

The JBL Synthesis products listed below are warranted for the period stated from the date of original purchase. Amplifiers, Equalizers and Surround Sound Processors — 2 Year Warranty.

### **Who is protected by this warranty?**

Your JBL warranty protects the original owner and all subsequent owners, so long as the original bill of sale is presented when warranty service is required.

### **What is covered by the JBL warranty?**

Your JBL warranty covers all defects in material and workmanship with the following specified exceptions. These are (1) damage caused by accident, unreasonable use or neglect (including the lack of reasonable and necessary maintenance); (2) damage caused by improper installation or adjustment; (3) damage occurring during shipment (claims must be presented to the carrier); (4) damage to or deterioration of any accessory or decorative surface; (5) damage resulting from failure to follow instructions contained in your owner's manual; (6) damage resulting from the performance of repairs by someone other than an authorized JBL warranty station; (7) any JBL unit on which the serial number has been effaced, modified, or removed; (8) units which have been altered or modified in design, appearance or construction; (9) products sold on an "as-is" or final sale basis. This warranty covers only the actual defects within the product itself, and does not cover the costs of installation or removal from a fixed installation, normal set-up or adjustments, claims based on any misrepresentation by the seller, or performance variations resulting from installation related circumstances such as program source quality or AC power.

### **How to obtain warranty service.**

If your JBL product ever needs service, we may direct you to an Authorized JBL Warranty Station, or ask you to send your unit to the factory for repair, in which case we'll also supply a Service Return Authorization and complete shipping instructions. If the product was purchased in a country other than the USA, it is necessary to return the product to the distributor or selling location in the same country. Either way, you'll need to present the original bill of sale to establish the date of purchase. Please do not ship your JBL product to the factory without our prior authorization. In the United States, please call 1-800-336-4JBL for the location of the authorized warranty station nearest you.

If service under this warranty is not necessary, but you have questions regarding the installation or operation of this unit, please contact your authorized JBL dealer or call 1-800-336-4JBL for further assistance.

### **Who pays for what?**

JBL will be happy to pay all labor and material expenses for all repairs covered by this warranty. If necessary repairs are not covered by this warranty, or if a unit is examined which is not in need of repair, you will be charged for the repairs or the examination.

Although you must pay any shipping charges incurred in getting your JBL product to an Authorized Warranty Station or to the factory, we will pay return shipping charges within the United States if the repairs are covered by the warranty. Please be sure to save the original shipping cartons because a nominal charge will be made for additional cartons.

### **Limitation on implied warranties**

IMPLIED WARRANTIES OF MERCHANTABILITY AND FITNESS FOR PARTICULAR PURPOSE ARE LIMITED IN DURATION TO THE LENGTH OF THIS WARRANTY, UNLESS OTHERWISE PROVIDED BY STATE LAW

### **EXCLUSION OF CERTAIN DAMAGES**

JBL'S LIABILITY IS LIMITED TO THE REPAIR OR REPLACEMENT AT OUR OPTION, OF ANY DEFECTIVE PRODUCT AND SHALL IN NO EVENT INCLUDE INCIDENTAL OR CONSEQUENTIAL COMMERCIAL DAMAGES OF ANY KIND.

SOME STATES DO NOT ALLOW LIMITATIONS ON HOW LONG AN IMPLIED WARRANTY LASTS AND/OR DO NOT ALLOW THE EXCLUSION OF INCIDENTAL OR CONSEQUENTIAL DAMAGES, SO THE ABOVE LIMITATIONS AND EXCLUSIONS MAY NOT APPLY TO YOU.

This warranty gives you specific legal rights, and you may also have other rights which vary from state to state.

We sincerely thank you for your expression of confidence in JBL products. This equipment has been painstakingly assembled by highly trained craftspeople. It should give you many years of musical enjoyment.